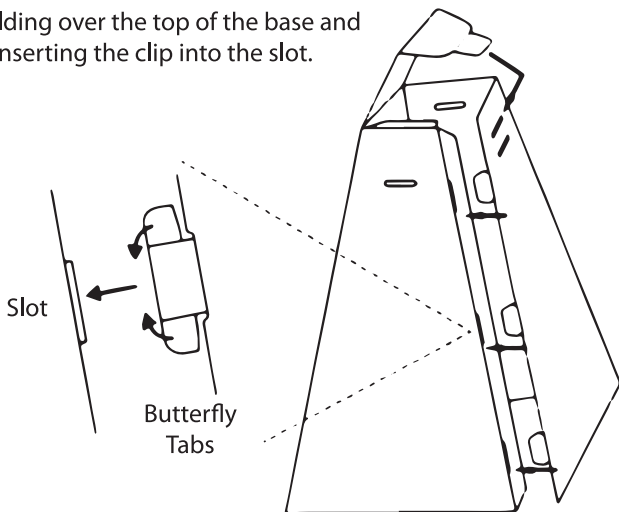
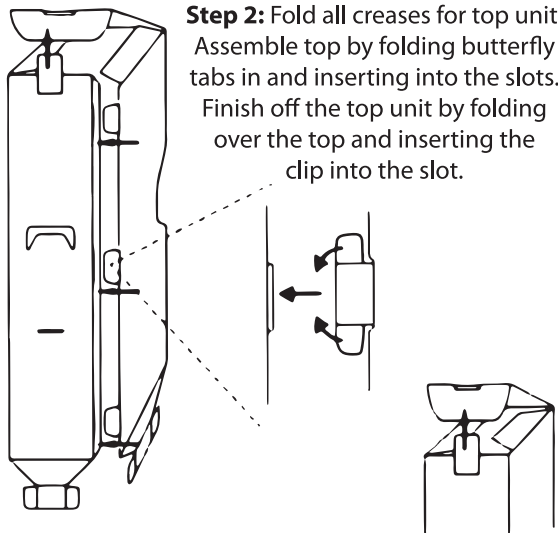


SANISTATION ASSEMBLY INSTRUCTIONS

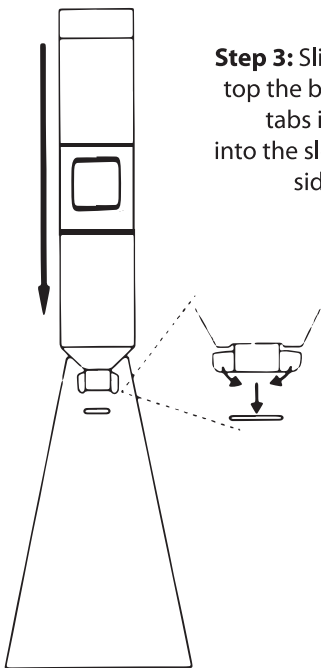
Step 1: Fold all creases for base unit. Assemble base by folding butterfly tabs in and inserting into the slots. Finish off the base unit by folding over the top of the base and inserting the clip into the slot.



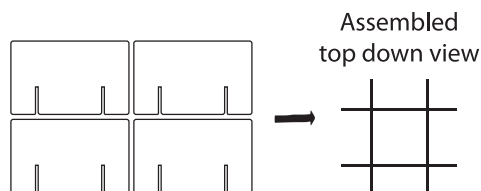
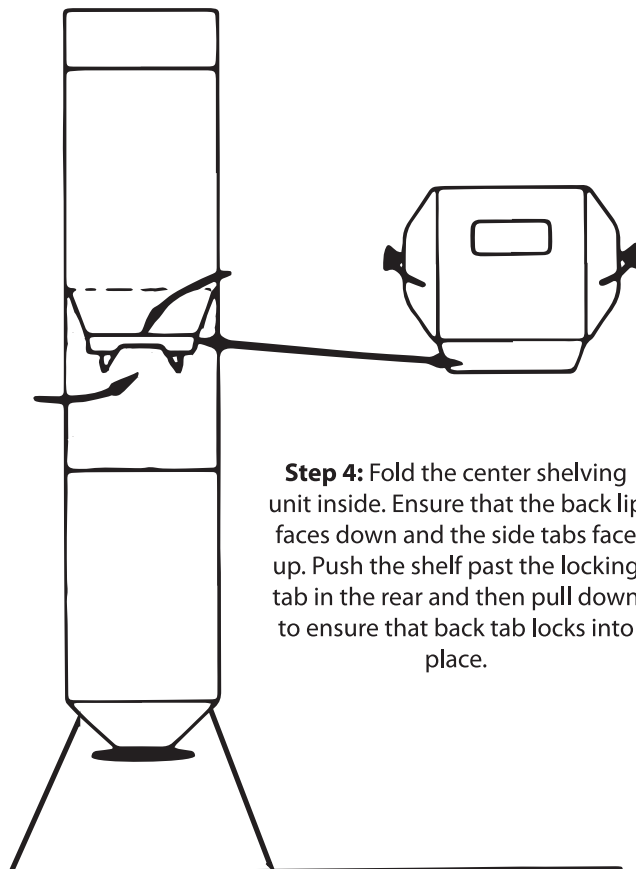
Step 2: Fold all creases for top unit. Assemble top by folding butterfly tabs in and inserting into the slots. Finish off the top unit by folding over the top and inserting the clip into the slot.



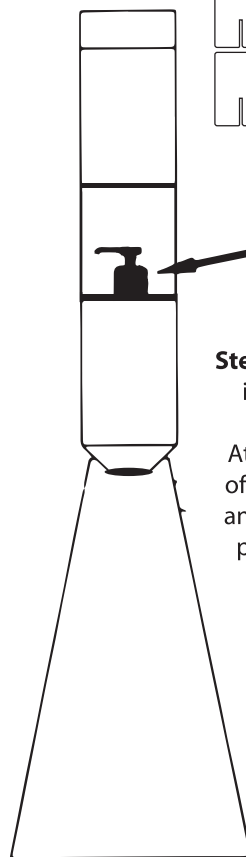
Step 3: Slide the upper unit over top the base. Fold the butterfly tabs in and insert them into the slots. Ensure that all four sides are inserted.



Step 4: Fold the center shelving unit inside. Ensure that the back lip faces down and the side tabs face up. Push the shelf past the locking tab in the rear and then pull down to ensure that back tab locks into place.

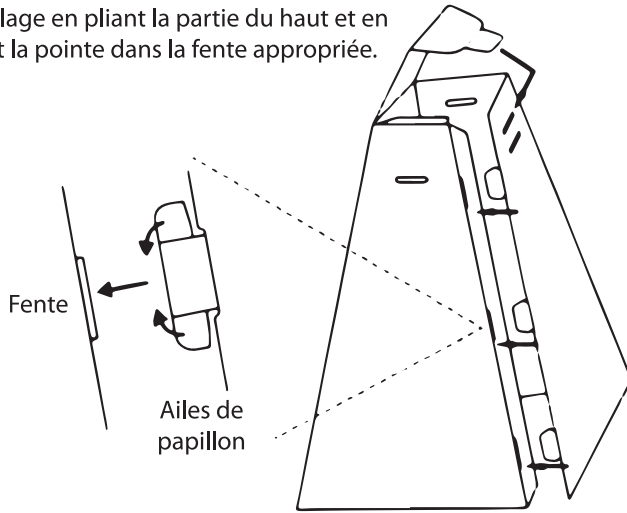


Step 5: Assemble bottle riser unit by locking in the 4 identical flat "M" shaped pieces. Insert riser and platform into the unit. Attach plastic clip to front of unit and peel off the liner. Affix shelf with hole into place and press down to ensure contact with the plastic sticky tab. Place 1L bottle of hand sanitizer into the unit.

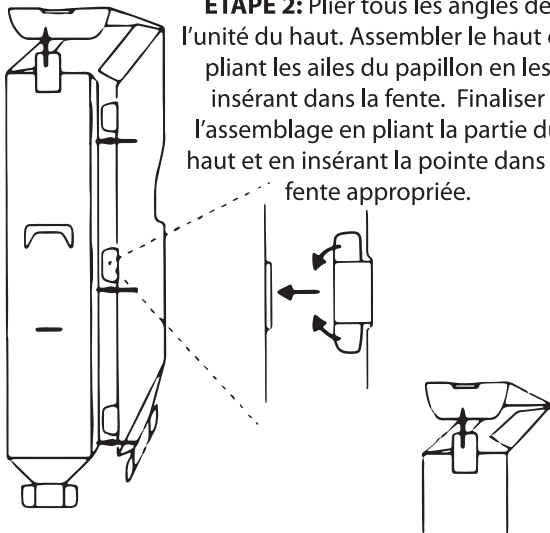


INSTRUCTIONS D'ASSEMBLAGE SANISTATION

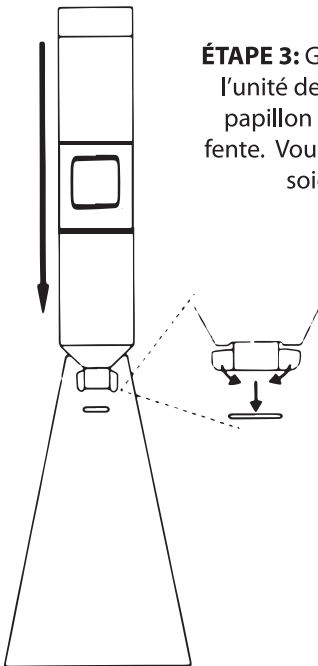
ÉTAPE 1: Plier tous les angles de l'unité de base. Assembler la base en pliant les ailes du papillon en les insérant dans la fente. Finaliser l'assemblage en pliant la partie du haut et en insérant la pointe dans la fente appropriée.



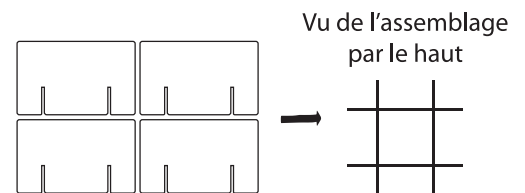
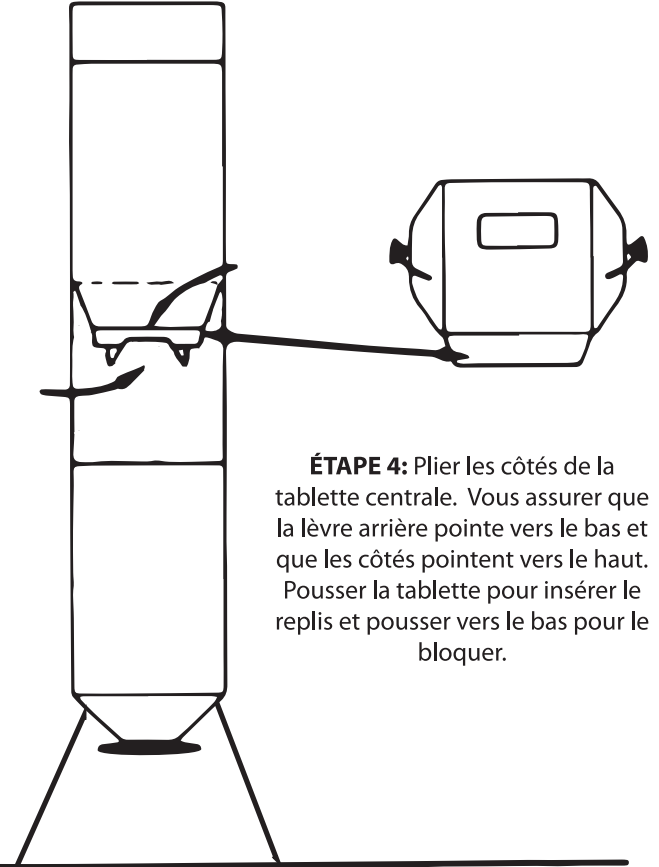
ÉTAPE 2: Plier tous les angles de l'unité du haut. Assembler le haut en pliant les ailes du papillon en les insérant dans la fente. Finaliser l'assemblage en pliant la partie du haut et en insérant la pointe dans la fente appropriée.



ÉTAPE 3: Glisser l'unité du haut sur l'unité de base. Plier les ailes du papillon et les insérer dans la fente. Vous assurer que les 4 côtés soient bien insérés.



ÉTAPE 4: Plier les côtés de la tablette centrale. Vous assurer que la lèvre arrière pointe vers le bas et que les côtés pointent vers le haut. Pousser la tablette pour insérer le replis et pousser vers le bas pour le bloquer.



ÉTAPE 5: Assembler l'unité pour la bouteille en insérant les 4 pièces en forme de M comme sur le dessin. Insérer l'unité pour la bouteille sur la partie du haut. Attacher la pièce de plastique sur le devant de l'unité et enlever la pellicule. Appliquer la tablette avec le trou en place en pressant vers le bas pour adhérer à la surface collante. Mettre une bouteille de 1L de désinfectant.

